

BMH-THERMAL-7

THERMISCHE en 5MP CAMERA MET VASTE LENS 20M IR

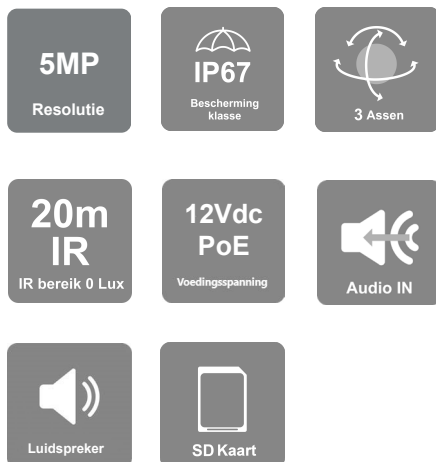
Deze thermische-/ warmtebeeldcamera en 5MP camera is ideaal voor temperatuur controles. Hij kan sterk afwijkende temperaturen detecteren en waarschuwen en mede hierdoor een perfecte ondersteuning geven in de meest uitdagende toepassingen. Met de BMH-THERMAL-7 kan men grote gebieden, in totale duisternis, bij fel licht en bij slechte weersomstandigheden, bewaken door thermische en zichtbare camerabeelden te combineren. De BMH-THERMAL-7 is eveneens uitgerust met de DDA Analytics eigenschappen (Detecteer, Herken, Alarmeer), die brede mogelijkheden biedt van gezichtsherkenning tot objectherkenning en onze actieve detectie (wit stroboscooplicht en een luidspreker).



Thermal

SMART ALERT
ACTIVE DETERRENCE CAMERAS

DDA
VIDEO ANALYTICS



EIGENSCHAPPEN

- 5MP Resolutie (2592×1944)
- Thermisch (256×192)
- Actieve Detectie
- 3D-DNR
- Weerbestendig, klasse IP66
- DDA Analytics
- Audio in + ingebouwde luidspreker + witte stroboscoop licht

ANALYTICS

- Algemene analytics: Camera sabotage
- AI (Optical Image):
DDA Lege ruimte
DDA Lijn overschrijden
DDA Object(en) tellen
- AI (gezichtsdetectie): 10 gezichten per frame
- AI (Thermisch): DDA Lege ruimte, DDA Lijn overschrijden

SPECIFICATIES

Video (Thermisch)	Detector type	12µm Vanadium oxide uncooled focal plane detector
	Resolutie	256×192
	Spectrum bereik	8µm-14µm
	Gevoeligheid thermisch (NETD)	≤50mK(@25°C, F#=1.0)
	Kleur settings	Zwart hot, Wit hot, Regenboog, iron oxide rood, Lava
	Temperatuur detectie (afstand)	7.7m (afmeting doel) is 0.1m * 0.1m)
	Brand detectie (afstand)	24m (afmeting vlam) is 0.1m * 0.1m)
	DRI afstand persoon	Detectie: 292m(958ft) Herkenning: 73m(240ft) Identificatie: 36m(118ft)
	DRI afstand voertuig	Detectie: 894m (2933ft) Herkenning: 224m(735ft) Identificatie: 112m(367ft)
Video (Optisch))	Electronische sluitert	1/23s ~ 1/100000s
	Frame snelheid	1-25/30FPS
	Dag & Nacht	ICR
	Min. lichtgevoeligheid	Dag: 0.1lux / Nacht: 0.03lux (@F1.6, AGC aan) 0lux met IR aan
Audio	Audio compressie	G.711A/G.711U
	Communicatie	2-weg audio
	Beeld instellingen	AWB, AGC instelbaar, belichtingsmodus (Auto), scherpte, verzaadiging, helderheid & contrast instelbaar, correctie lensvervorming
Beeld verbetering(en)	Beeld verbeteringen	Real WDR (120dB), BLC, HLC, ROI
	Ruisonderdrukking	3D-DNR
	Beeld oriëntatie	Spiegelen/ Draaien
	Privé zones	Ja
	Bewegingsdetectie	Ja
	Analytics (AI)	Algemene analytics: Camera sabotage AI (Optische camera): DDA lege ruimte, DDA Lijn overschrijden, DDA Object tellen, Gezichtsdetectie (10 gezichten per frame) AI (Thermische camera): DDA Lege ruimte, DDA Lijn overschrijden

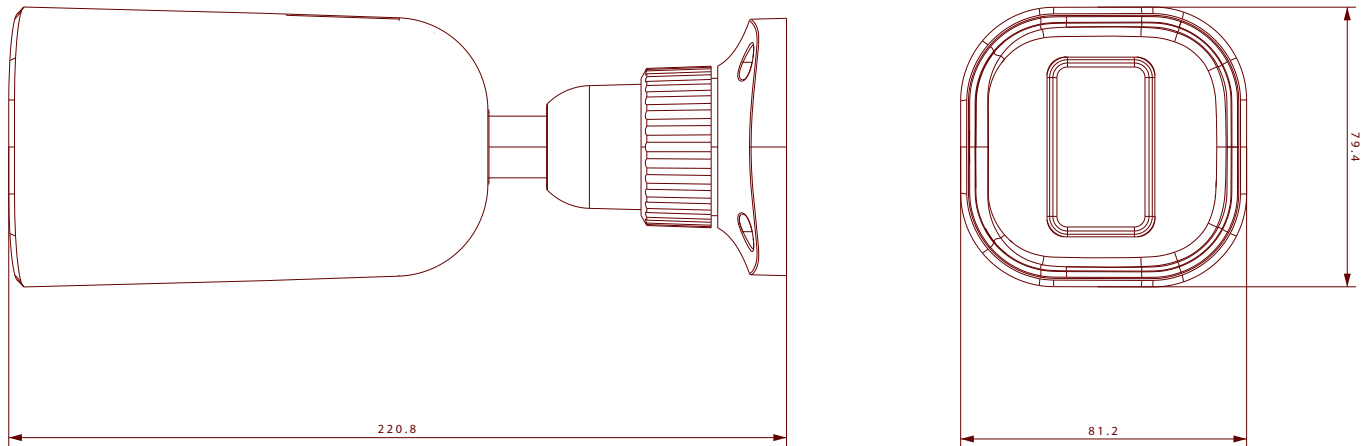
SPECIFICATIES

Compressie	Video compressie	H.265/H.264/MJPEG
	Resolutie	5MP / 4MP / 2K / 3MP / 2MP / 1MP / D1 / QVGA / CIF / QCIF
	Meervoudige streams	Hoofd stream: 5MP(2592x1944) / 4MP(2592x1520) / 2K(2560x1440) / 3MP / 2MP / 1MP Sub-stream: 1MP / D1 / CIF / QCIF Derde stream: D1 / CIF / QCIF (1~30fps) Thermische stream: 1MP / D1 / CIF / QCIF
	Bit rate	64Kbps ~ 11Mbps@H.265 / 64Kbps ~ 11Mbps@H.264
	Coderingsmodus	VBR/CBR
	Beeldkwaliteit	Vijf niveaus onder VBR; vrije aanpassing onder CBR
Behuizing	Beugel	3-assen
	IR bereik (max.)	20m (2 IR Power LEDS) Witte stroboscoop licht
	Lens (openingshoek)	Optisch: 8mm (37°) Thermisch: 7mm (26°)
	Iris	Vaste iris
	Lens mount	Ø14 mount
	Bescherming	Weerbestendig: klasse IP66
	Gewicht (bruto)	~700g
	Netwerk	RJ45 (+PoE)
	Power	PoE / DC aansluiting
	Analoge video-uitgang	Nee
	Audio aansluitingen	Ingebouwde luidspreker + Audio ingang
	SD kaart	Gebeurtenis/ Schematisch, hoofd/sub-stream opname (tot 256Gb)
	Harde reset knop	Ja
	Alarm(en)	Alarm in + Alarm out

SPECIFICATIES

	Monitoren (op afstand)	E Browser, Ossia VMS Software, Provision Cam2 App
	Gebruikerstoegang	Ondersteund het gelijktijdig monitoren 10 gebruikers met realtime multi-stream transmissie
Netwerk	Netwerk protocol	IPv4, IPv6, TCP, UDP, DHCP, NTP, DDNS, 802.1X, RTSP, Multicast, UPnP, Email, FTP, HTTPS, QoS, P2P
	ONVIF	Ja
	Ethernet	100Mbps
	PoE	Ja
	Voedingsspanning	12Vdc/~750mA / PoE/~9W
	Omgevingstoepassing	-30°C~60°C, 10%~90% luchtvochtigheid

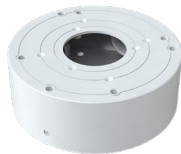
AFMETINGEN



ACCESSOIRES



PR-JB12IP66



PR-JB12IP64

Sinds 2014 gedistribueerd door:

VSS Nederland B.V.

Tel. +31 (0)38 42 89 420

E-mail info@vssnederland.nl

Website www.vssnederland.nl | www.provision-isr.nl



VSS NEDERLAND
VIDEO SYSTEMS

Wijzigingen voorbehouden!