

IP PTZ SERIES

Als u grote gebieden wilt beveiligen, zoals parkeer- en industriële terreinen of congressentra, kunt u met Provision-ISR PTZ-camera's zowel het totale gebied bewaken als u op verdachte activiteiten concentreren in een specifiek gebied.



Z5-25IPE-2(IR)

5" AI IP PTZ

De Z5-25IPE-2(IR) AI PTZ camera met vele functies en eigenschappen staat garant voor een verbluffende beeldkwaliteit. De Z5 heeft vele aansluitmogelijkheden, snelle motoren en een robuuste bouwkwaliteit met behoud van een slank design. Door de vele accessoires kan de camera bijna overal worden geïnstalleerd en biedt het volledige compatibiliteit met Provision-ISR haar platform (Ossia NVR's, OSSIA VMS en de Provision Cam2 App).



BELANGRIJKE EIGENSCHAPPEN

- DDA Analytics met Auto-Traking
- Gezichtsherkenning
- Smart IR bereik: 100m
- Preset snelheid 80°/Sec (max)
- Preset nauwkeurigheid tot 0.1°
- 360° continue rotatie
- 180° continue tilt met automatisch omdraaien
- H.265 Video compressie
- 300 Preset posities
- 4 Patronen, route scan en 8 cruise Lanes
- Parkeer stand
- Uitschakelen met geheugen
- Volledige functionaliteit web-cliënt
- 3D-DNR ruisonderdrukking
- IP66 water en stofdicht
- SD kaart ondersteuning

SPECIFICATIES

Video	Beeldsensor	1/2.8" CMOS
	Effectieve beeldpunten	1920×1080
	Sync systeem	Progressive Scan
	Electronische sluiters	1/25~1/100,000s
	Dag & Nacht	ICR
	Min. lichtgevoeligheid	Kleur: 0.001Lux@(F1.65, AGC aan), ZW/W: 0.005Lux@(F1.65, AGC aan), 0Lux met IR
Audio	Audio Compressie	G.711A/ G.711U
	Communicatie	2-Weg audio
Camera Lens	Optische zoom	25x
	Digitale zoom	16x
	Focal Length	4.8mm (F1.65) - 120mm (F3.8)
	Aperture Range	F1.65 ~ F3.8
	Focus	Auto/ Handmatig
	Minimale focus afstand	1M~15M
	Openingshoek lens	57.6°(breed) ~ 2.5°(smal)
	Beeld instellingen	AWB instelbaar Belichtings modus Scherpte, verzadiging, helderheid & Automatische versterkingsregeling
BLC/HLC	Ja	
Beeld verbeteringen	WDR bereik	D-WDR
	EIS (beeldstabilisator)	Ja
	Anti mist functie	Ja
	Ruisonderdrukking	3D-DNR
	Image Orientation	Spiegelen/ Kantelen
	Privacy zones	Tot 4 zones/ markeringen
bewegingsdetectie	Ja	

SPECIFICATIES

Compressie	Video compressie	H.264/H.265/MJPEG
	Resolutie en Streams	Hoofd stream: 1920x1080(1080P), 1280x720 (720P) Sub stream: 1280x720 (720P), 704x576 (D1), 352x288 (CIF) Derde stream: 704x576 (D1), 480x240, 352x288 (CIF)
	FPS	1-25/30FPS
	Bitsnelheid	768Kbps ~ 4096Kbps@H.265 / 1024Kbps ~ 6144Kbps@H.264
	Codeermodus	VBR/CBR
	Beeld kwaliteit	Vijf niveau's onder VBR; vrije aanpassing onder CBR
AI kenmerken	Kunstmatige Intelligentie (AI)	AI: DDA lege ruimte, DDA lijn overschrijden, DDA object tellen, gezichtsherkenning Algemeen: camera sabotage
	Slim volgen (auto tracking)	Slim volgen gebaseerd op DDA (Persoon / voertuig)
	Gezichtsherkenning	Up to 10 face detections and 3 face recognitions per second
	Gezichtendatabase	Tot 10000 gezichten
Netwerk	Interface	1 RJ45 10M/100M aangepaste ethernet (PoE 802.3.bt ondersteuning)
	Gebruikerstoegang	Ondersteunt gelijktijdige monitoring voor maximaal 6 gebruikers met multi-stream real-time transmissie
	Netwerk Protocollen	HTTP, HTTPS, IPv4/IPv6, 802.1x, QoS, FTP, SMTP, UPnP, SNMP,DNS, DDNS, NTP, RTSP, RTCP, RTP, TCP/IP,UDP, IGMP, ICMP,DHCP, PPPoE
	ONVIF	Ja
	Op afstand monitoren	via Provision Cam2 App, Ossia VMS, IE Browser
PTZ eigenschappen	Pan bereik	360° (eindeloos)
	Tilt bereik	-3°~183° (met automatisch kantelen)
	Pan snelheid	Handmatig: 0.1~80°/s; Preset snelheid: 80°/s
	Tilt snelheid	Handmatig: 0.1~120°/s; Preset snelheid:120°/s
	Presets	300
	Patronen	4 patronen, elk tot 3 minuten
	Cruise	8 groepen (16 Presets/groep)
	Scan	Standaard / willekeurig (met linker en rechter grens)
	Uitschakelen geheugen	Ja
	Park actie	Preset/Cruise/Pattern/Auto Scan/Random Scan
	Schema	Tot 8 taken (Preset/Cruise/Pattern/Auto Scan/Random Scan)
3D bediening	Ondersteund (via Provision-ISR apparatuur)	

SPECIFICATIES

Behuizing	IR bereik (max.)	100m
	Smart IR	Ja
	Beschermingsklasse	IP66
	Ventilator & verwarming	Ja
	Afmetingen	Φ 209mm × 328mm
	Gewicht (bruto)	~3,7Kg
	Netwerk	RJ45
	Analoge video uitgang	Nee
	Audio aansluiting	1 ingang + 1 uitgang
	SD kaart	Ja (microSD/SDHC/SDXC, tot 256GB)
	RS-485	Nee
	Alarm in	1 nat(signaal) contacten (>0Vdc ingangsspanning vereist)
	Alarm uit	1 zogeheten droog contact
	Voedingsspanning	PoE++ (802.3bt) / 12Vdc/3A (adapter niet meegeleverd!)
	Vermogen	Max. 30W (met werkend IR, verwarming en ventilator)
	Werkomgeving	-30°C~50°C, 10%~90% luchtvochtigheid (bij koude start - 20°C)
	Optionele accessoires	PR-WB-Z Muurbeugel (meegeleverd!) PR-CB-Z Plafondbeugel PR-B50PB Hoek montageadapter PR-B50ECB Mastadapter



PR-WB-Z



PR-CB-Z



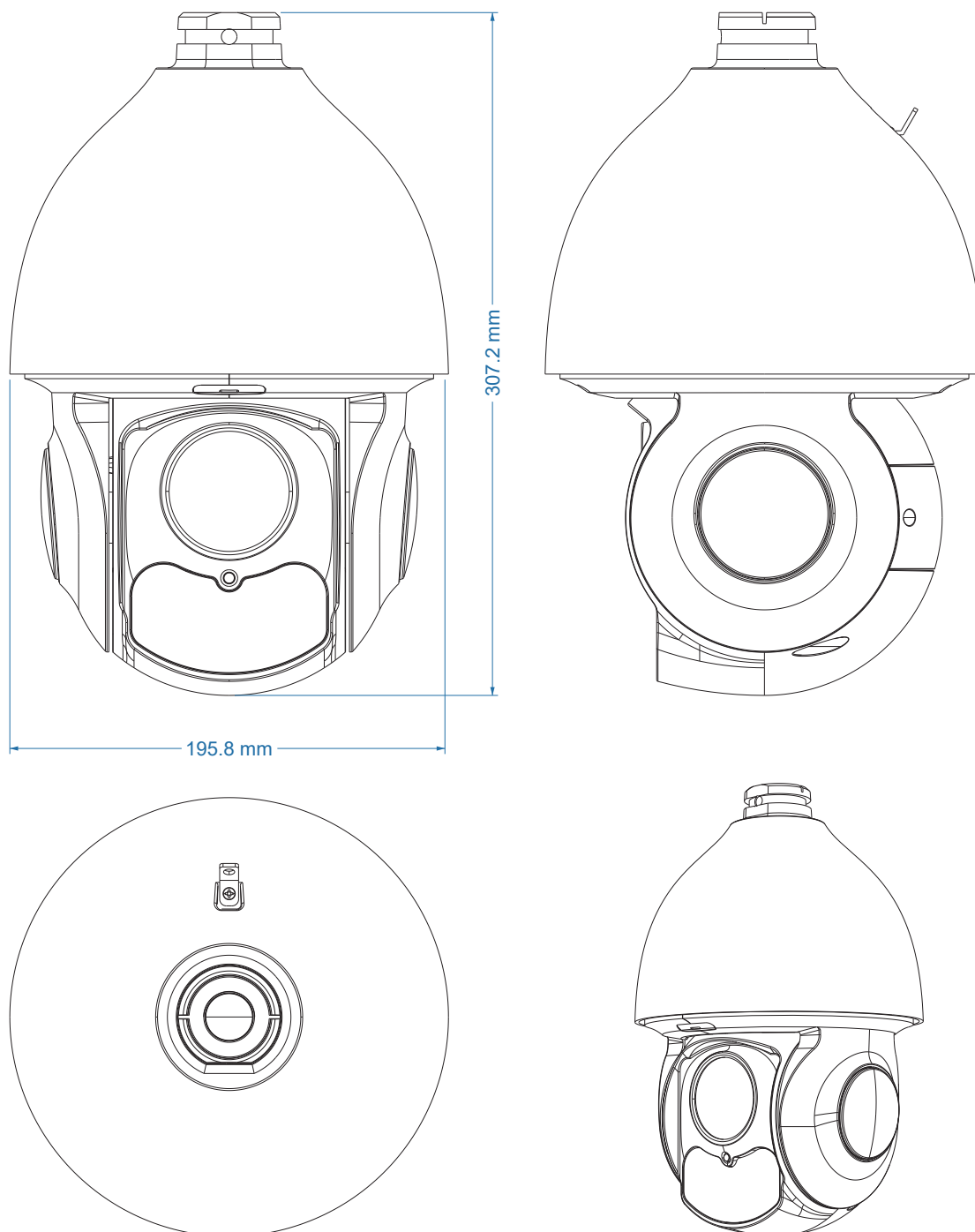
PR-B50PB



PR-B50ECB

Z5-25IPE-2(IR)

AFMETINGEN



Sinds 2014 gedistribueerd door:

VSS Nederland B.V.

Tel. +31 (0)38 42 89 420

E-mail info@vssnederland.nl

Website www.vssnederland.nl | www.provision-isr.nl



VSS NEDERLAND
VIDEO SYSTEMS

Wijzigingen voorbehouden!