

## IP SMART-SIGHT serie

De Provision-ISR Smart-Sight serie bevat hoogwaardige camera's met geïntegreerde Kunstmatige Intelligentie (AI), welke ontworpen zijn voor specifieke doeleinden en toepassingen. Alle componenten, van de sensor tot de lens en van de CPU tot aan de verlichting, zijn speciaal geselecteerd om het meest nauwkeurige resultaat te leveren voor de gewenste toepassing.

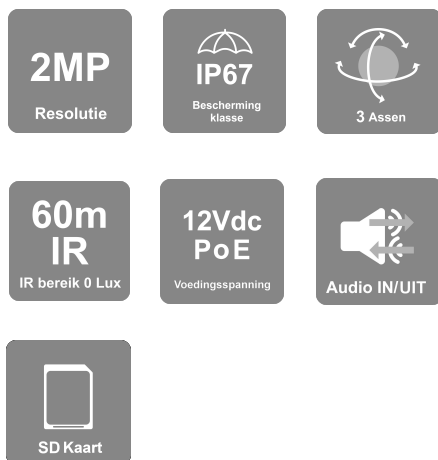


# I6-320LPR-MVF2

## 2MP KENTEKEN BULLET CAMERA MOTORZOOM VF LENS 60M IR

De Provision-ISR I6-320LPR-MVF2 kentekencamera is gebaseerd op de meest geavanceerde beeldverwerkingstechnologie. Uitgerust met een 7-22 mm gemotoriseerde lens, is deze 2 MP bulletcamera ontworpen om cijfers en letters van Nederlandse en internationale kentekenplaten vast te leggen. De I6-320LPR-MVF2 legt de kentekenplaat realtime vast en genereert de juiste actie, zoals het openen van een hek of het geven van een waarschuwing. De camera kan zowel standalone als in combinatie met een recorder (NVR8) toegepast worden.

Toepassingen zijn; poortautomatisering, parkeer-/ industrieterreinen, logistiek, recreatie en observatie.



### EIGENSCHAPPEN:

- 2 Megapixel
- 1920x1080 Resolutie
- 7-22mm M-zoom VF lens (44°-17.6°)
- 3D-DNR
- Weerbestendig; klasse IP67
- 2 Weg-Audio
- Alarm in + uit

### ANALYTICS:

- Algemene analytics: Camera sabotage
- LPR (kentekenplaatherkenning):
  - LPR (detectie snelheid): 0-40Km/h
  - LPR (database) : 10.000 kentekens

## SPECIFICATIES

Beeld sensor	1 / 2.8" CMOS
Effectieve pixels	1920x1080
Electronische sluiters	1/25s ~ 1/10000s
Frame snelheid	1-25/30FPS in normale modus 1-50/60FPS in HFR modus***
Dag & Nacht	ICR
Min. lichtgevoeligheid	Dag: 0.1lux / Nacht: 0.005lux (@F1.6, AGC aan) 0 lux met IR aan
Audio compressie	G.711A/G.711U
Communicatie	Twee-weg audio
Beeld instellingen	AWB, AGC instelbaar, Belichtingsmodus (Auto) Scherpste, Verzadiging, Helderheid & Contrast instelbaar
Beeldverbeteringen	real WDR(120dB), BLC, HLC, ROI
Ruis onderdrukking	3D-DNR
Beeld oriëntatie	Spiegelen/ draaien
Privé zones	Ja
Bewegingsdetectie	Ja
Analytics	Algemene analytics: camera sabotage LPR: kentekenplaat herkenning
Kentekenplaat database	LPR (database): 10.000 kentekens
Snelheid	LPR (detectie snelheid): 0-40Km/h
Accuratese	Herkenningspercentage tot 99% onder goede omstandigheden
Toegang	Toegang/ automatisering: kan zelfstandig werken voor bijv. poortautomatisering
Herkenning (afstand)	2.00 - 26.87 meter
Herkenning per seconde	2 kentekens per second
Triggers	Momentopname (snapshot) / Email / FTP toegang voor /blokkeren lijsten
Video compressie	H.265S/H.264S*, H.265+/H.264+/H.265/H.264, MJPEG**
Resolutie	2MP / 1MP / D1 (704x576) / QVGA (480x240) / CIF (352x288)
Meervoudige-streams	Hoofd stream: 2MP (1920x1080) / 1MP (1280x720) (1~30fps) Sub-stream: 1MP/QVGA/D1/CIF Derde stream: QVGA/D1/CIF (1~30fps)
Bit rate	64Kbps ~ 8Mbps@H.265 / 64Kbps ~ 12Mbps@H.264

\*alleen Hoofdstreams, \*\*alleen Sub-streams, \*\*\* geen Real-WDR

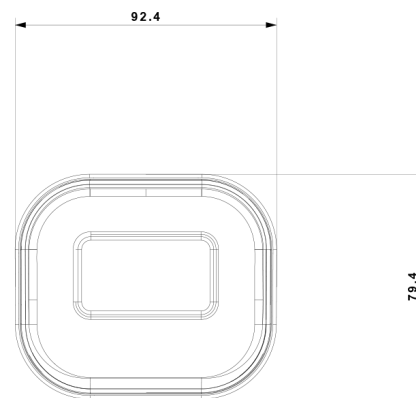
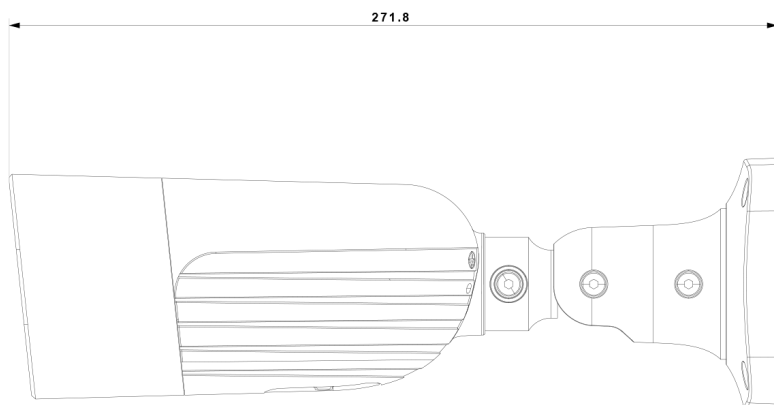
## SPECIFICATIES

Coderingsmodus	VBR/CBR
Beeldkwaliteit	Vijf niveau's onder VBR; vrije aanpassing onder CBR
IR bereik (max.)	60m (4 IR power leds)
Lens (openingshoek)	7-22mm MVF met autofocus (44°-17.6°)
Iris	DC Iris
Lens mount	Ø14 Mount
Bescherming	Weerbestendig: klasse IP67
Beugel	3-assige beugel
Afmetingen	271.8x92.4x79.4mm
Gewicht (bruto)	~1040g
Netwerk	RJ45 (+PoE)
Power	DC aansluiting
Analoge video-uitgang	Service uitgang (CVBS)
Audio aansluitingen	Audio ingang + Audio uitgang
SD Kaart	Gebeurtenis/ Schematisch, Hoofd/ Sub-stream opname (tot 128Gb)
Harde reset toets	Ja
Alarm	Alarm in + Alarm uit
Op afstand monitoren	IE Browser, CMS Software, Provision Cam2 App
User Access	Ondersteund het gelijktijdige monitoren van maximaal 10 gebruikers met realtime multi-stream transmissie
Gebruikers toegang	IPv4, IPv6, TCP, UDP, DHCP, NTP, DDNS, 802.1X, RTSP, Multicast, UPnP, Email, FTP, HTTPS, QoS
ONVIF	Ja
Ethernet	100Mbps
PoE	Ja
Voedingsspanning	12Vdc/~910mA / PoE ~11W
Omgevingstoepassing	-30°C~60°C, 10%~90% luchtvochtigheid
Accessoires	PR-JB14IP66 - PR-JB14IP64

\*alleen Hoofdstreams, \*\*alleen Sub-streams, \*\*\* geen Real-WDR

# I6-320LPR-MVF2

## AFMETINGEN (mm)



## ACCESSOIRES



PR-JB14IP66



PR-JB14IP64



PR-WB14

**NOTE:** bij gebruik van de PR-WB14 altijd de PR-JB14IP66 toepassen!

## Provision-ISR

**E-mail** [info@provision-isr.nl](mailto:info@provision-isr.nl)

**Website** [www.provision-isr.nl](http://www.provision-isr.nl)

Gedistribueerd door:  
**VSS Nederland B.V.**