

## IP Eye-Sight SERIE

De Eye-Sight V2 serie bedient de beveiligingsprofessional die op zoek is naar een professionele lijn met uitstekende beeldkwaliteit, volledige connectiviteit en verbeterde video-analytics op basis kunstmatige intelligentie (AI).



# DI-320IPE-28

## 2MP DOME CAMERA VASTE LENS 20M IR

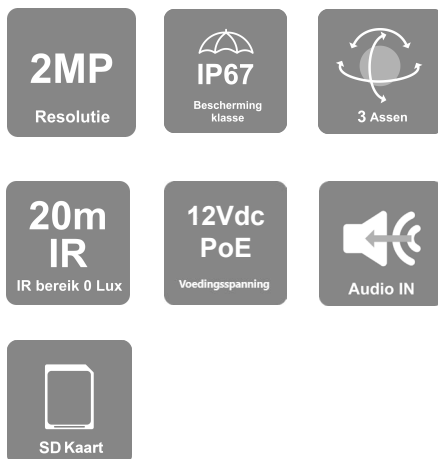
Uitgerust met een 2.8mm vaste lens is deze 4 megapixel dome geschikt voor zowel binnen als buitentoepassingen waar een bereik van 20 meter IR gewenst is.

De DI-320IPE-28 biedt een breed scala aan analytics, van gezichtsdetectie tot aan de uitstekende DDA analytics (Detect Distinguish Alert) welke een object herkent en telt.

Met een diversiteit aan detectieregels en triggers, helpt de camera je een eind te maken aan valse alarmen.



**DDA**  
VIDEO ANALYTICS



### EIGENSCHAPPEN

- 2 Megapixel
- 1920x1080 Resolutie
- 2.8 vaste lens (108°)
- 3D-DNR
- IP67
- Audio in + ingebouwde microfoon

### ANALYTICS

- Algemene analytics: Camera sabotage
- AI (Object herkenning): personen, 2/4 wiel voertuigen  
DDA Lege ruimte  
DDA Lijn overschrijden  
DDA Object tellen
- AI (Gezichtsdetectie): 10 gezichten per frame

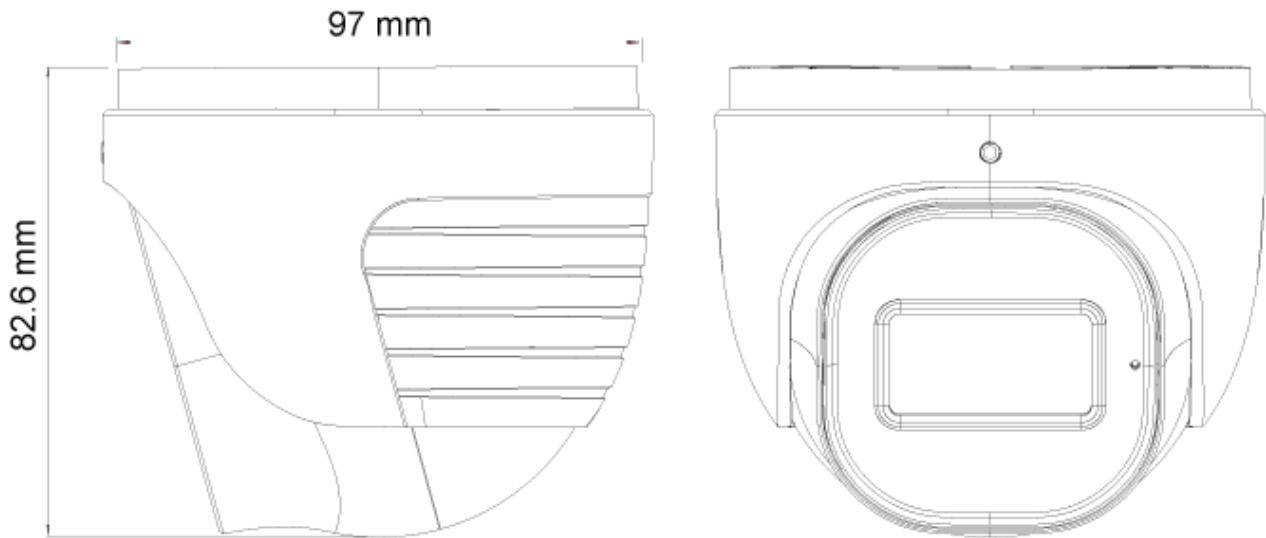
## SPECIFICATIES

Beeld sensor	1/2.8" CMOS (16:9)
Effectieve pixels	1920x1080
Elektronische sluitertijd	1/25s ~ 1/1000000s
Frame snelheid	1-25/30FPS
Dag & Nacht	ICR
Min. lichtgevoeligheid	Dag: 0.1lux / Nacht: 0.005lux (@F1.6, AGC aan) 0lux met IR aan
Audio compressie	G.711A/G.711U
Communicatie	Eén-weg Audio
Beeld instellingen	AWB, AGC instelbaar, Belichtingsmodus (Auto) Scherpste, Verzadiging, Helderheid & Contrast instelbaar
Beeldverbetering	Real WDR (120dB), BLC, HLC, ROI
Ruisonderdrukking	3D-DNR
Beeld oriëntatie	Spiegelen/ draaien
Privé zones	Ja
Bewegingsdetectie	Ja
Analytics	Algemene analytics: Camera sabotage AI (Object herkenning): DDA Lege ruimte, DDA Lijn overschrijden, DDA Object tellen AI (gezichtsdetectie): 10 gezichten per frame
Video compressie	H.265S/H.264S*, H.265+/H.264+/H.265/H.264/MJPEG
Resolutie	2MP / 1MP / D1 (704x576) / QVGA (480x240) / CIF (352x288)
Meervoudige-streams	Hoofd stream: 2MP (1920x1080) / 1MP (1280x720) (1~30fps) Sub-stream: 1MP/QVGA/D1/CIF Derde stream: QVGA/D1/CIF (1~30fps)
Bit rate	64Kbps ~ 4Mbps@H.265 / 64Kbps ~ 6Mbps@H.264
Coderingsmodus	VBR/CBR
Beeldkwaliteit	Vijf niveau's onder VBR; vrije aanpassing onder CBR
IR bereik (max.)	20m (1 IR power led)
Lens (openingshoek)	2.8mm (108°)

## SPECIFICATIES

Iris	Vaste iris
Lens Mount	Ø12 mount
Bescherming	Waterbestendig: IP67
Bracket (interne camera)	3-assen
Afmetingen	Ø97mm×82.6mm
Gewicht (bruto)	~450g
Netwerk	RJ45 (+PoE)
Power	DC aansluiting
Analog video uitgang	Nee
Audio aansluitingen	Ingebouwde microfoon + Audio uitgang
SD kaart (opname)	Gebeurtenis/ Schematisch, Hoofd/ Sub-stream opname (tot 128Gb)
Harde reset toets	Ja
Alarm	Nee
Op afstand monitoren	IE Browsing, CMS Software, Provision Cam2 Mobile App
Gebruikerstoegang	Ondersteund het gelijktijdige monitoren voor maximaal 10 gebruikers met realtime multi-stream transmissie
Netwerk protocol	IPv4, IPv6, TCP, UDP, DHCP, NTP, DDNS, 802.1X, RTSP, Multicast, UPnP, Email, FTP, HTTPS, QoS, P2P
ONVIF	Ja
Ethernet	100Mbps
PoE	Ja
Voedingsspanning	12Vdc/~400mA / PoE/~5.2W
Omgevingstoepassing	-30°C~60°C, 10%~90% luchtvochtigheid
Accessoires	PR-JB12IP66 - PR-JB12IP64 - PR-WB-A

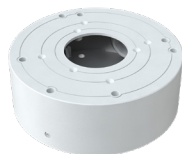
## AFMETINGEN



## ACCESSOIRES



PR-JB12IP66



PR-JB12IP64



PR-WB-A

**Note:** bij gebruik van de PR-WB12 altijd de PR-JB12IP66 toepassen!

## Provision-ISR

**E-mail** info@provision-isr.nl  
**Website** www.provision-isr.nl

Gedistribueerd door:  
**VSS Nederland B.V.**